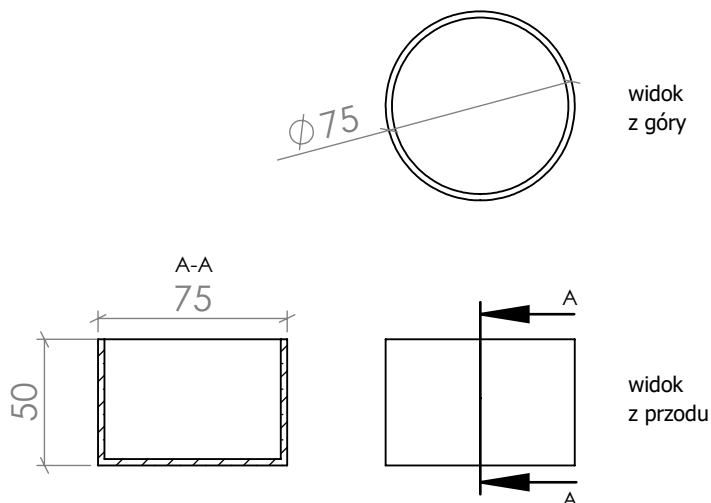


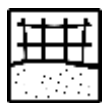
DONICA
RING 75 x 50 [cm]



WŁAŚCIWOŚCI:



jednokrotnie
impregnowane



materiał:
beton
architektoniczny



ogniotrwałość



tolerancja
wymiarów:
≤1m ± 5mm
>1m ± 15mm



odporność
na warunki
atmosferyczne



masa własna:
~170kg



produkt
Polski

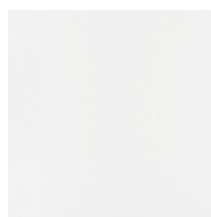
KOLORY:



szary naturalny



grafitowy



biały



kolor indywidualny
Możliwość barwienia betonu w masie,
wymaga indywidualnej konsultacji.

INFORMACJE DODATKOWE:

- Odpowiednie do stosowania wewnątrz i na zewnątrz
- Możliwość wykonania otworu odpływowego
- Produkowane zgodnie z normami:
 - PN-EN 13198:2005 - Prefabrykaty z betonu - Elementy małej architektury ulic i ogrodów.
 - PN-EN 13369:2018-05 - Wspólne wymagania dla produktów z betonu.

Dostępne także w wymiarach:

- 45 x 50 [cm]
- 45 x 90 [cm]
- 150 x 50 [cm]
- możliwość produkcji na wymiar indywidualny

