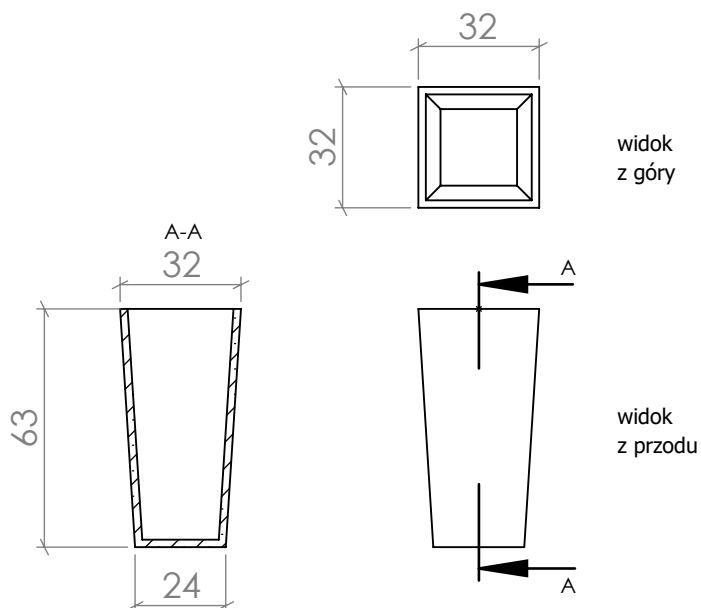
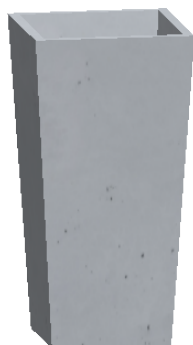
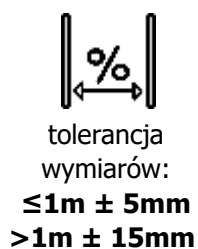


DONICA
CONE D24 x G32 x 63 [cm]



WŁAŚCIWOŚCI:



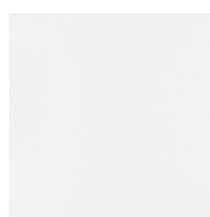
KOLORY:



szary naturalny



grafitowy



biały



kolor indywidualny
Możliwość barwienia betonu w masie, wymaga indywidualnej konsultacji.

INFORMACJE DODATKOWE:

- Odpowiednie do stosowania wewnątrz i na zewnątrz
- Możliwość wykonania otworu odpływowego
- Produkowane zgodnie z normami:
 - PN-EN 13198:2005 - Prefabrykaty z betonu - Elementy małej architektury ulic i ogrodów.
 - PN-EN 13369:2018-05 - Wspólne wymagania dla produktów z betonu.

Dostępne także w wymiarach:

- D14 x G19 x 40 [cm]
- D24 x G32 x 93 [cm]
- możliwość produkcji na wymiar indywidualny

