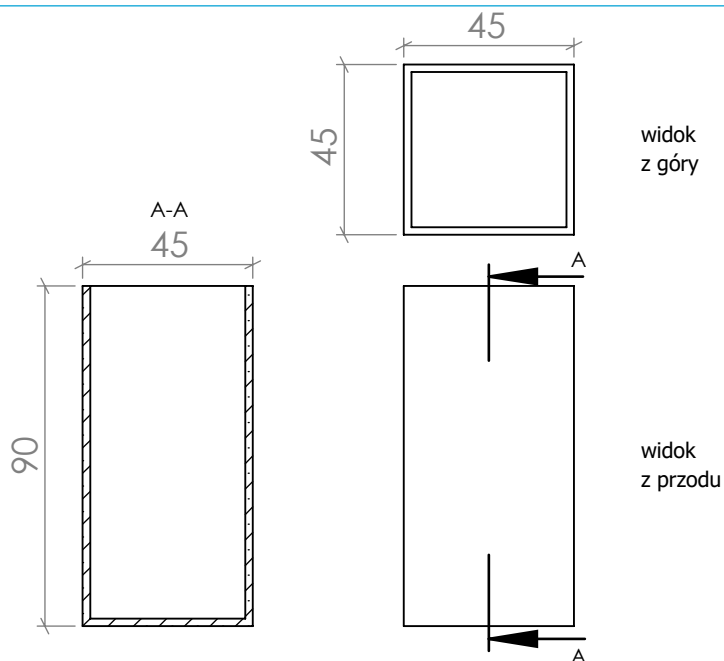
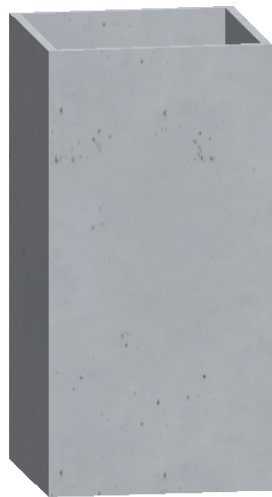


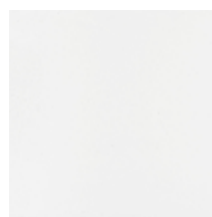
DONICA
BOX 45 x 45 x 90 [cm]



WŁAŚCIWOŚCI:



KOLORY:



Możliwość barwienia betonu w masie, wymaga indywidualnej konsultacji.

INFORMACJE DODATKOWE:

- Odpowiednie do stosowania wewnątrz i na zewnątrz
- Możliwość wykonania otworu odpływowego
- Produkowane zgodnie z normami:
 - PN-EN 13198:2005 - Prefabrykaty z betonu - Elementy małej architektury ulic i ogrodów.
 - PN-EN 13369:2018-05 - Wspólne wymagania dla produktów z betonu.

Dostępne także w wymiarach:

- 35 x 35 x 35 [cm]
- 45 x 45 x 45 [cm]
- 90 x 45 x 25 [cm]
- 90 x 45 x 45 [cm]
- możliwość produkcji na wymiar indywidualny

