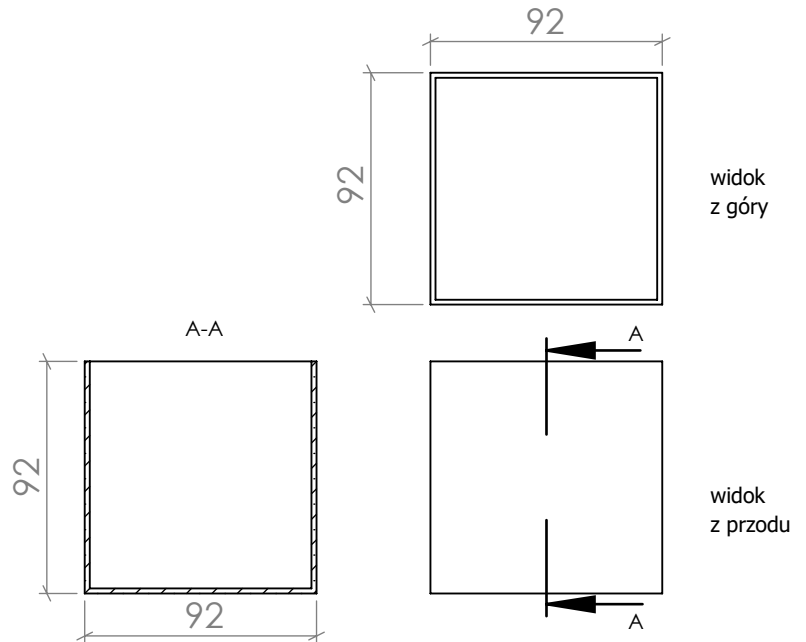


DONICA  
**BLOCK 92 x 92 x 92 [cm]**



**WŁAŚCIWOŚCI:**



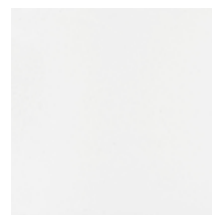
**KOLORY:**



szary naturalny



grafitowy



biały



kolor indywidualny  
Możliwość barwienia betonu w masie, wymaga indywidualnej konsultacji.

**INFORMACJE DODATKOWE:**

- Odpowiednie do stosowania wewnątrz i na zewnątrz
- Możliwość wykonania otworu odpływowego
- Produkowane zgodnie z normami:
  - PN-EN 13198:2005 - Prefabrykaty z betonu - Elementy małej architektury ulic i ogrodów.
  - PN-EN 13369:2018-05 - Wspólne wymagania dla produktów z betonu.

**Dostępne także w wymiarach:**

- 60 x 60 x 60 [cm]
- 75 x 75 x 75 [cm]
- możliwość produkcji na wymiar indywidualny

